

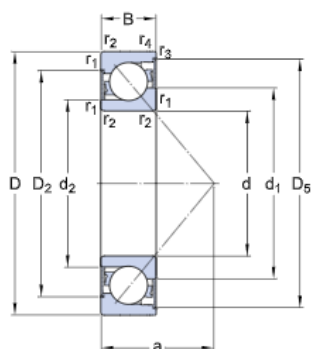


7307 BE-2RZP Kuličková ložiska s kosoúhlým stykem, jednořadá

Oblíbená položka

Kuličková ložiska s kosoúhlým stykem,
jednořadá

Technické údaje

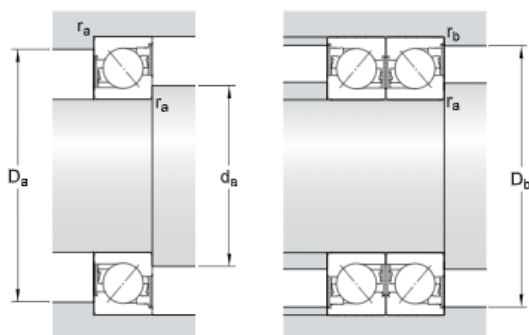


ROZMĚRY

d	35 mm
D	80 mm
B	21 mm
d ₁	≈ 52.5 mm
d ₂	≈ 43.62 mm
D ₂	≈ 65.05 mm
D ₅	≈ 72.35 mm
a	35 mm
r _{1,2}	min. 1.5 mm
r _{3,4}	min. 1 mm

ROZMĚRY OSAZENÍ

d _a	min. 44 mm
d _a	max. 52 mm
D _a	max. 71 mm
D _b	max. 74.4 mm
r _a	max. 1.5 mm
r _b	max. 1 mm



DATA VÝPOČTU

Základní dynamická únosnost	C	39 kN
Základní statická únosnost	C_0	24.5 kN
Mezní únavové zatížení	P_u	1.04 kN
Referenční otáčky		11 000 r/min
Mezní otáčky		8 500 r/min
Výpočtový součinitel	A	0.011
Výpočtový součinitel	k_r	0.1
Výpočtový součinitel	e	1.14

JEDNOTLIVÉ LOŽISKO NEBO DVOJICE LOŽISEK USPOŘÁDANÁ DO TANDEMU

Výpočtový součinitel	X	0.35
Výpočtový součinitel	Y_0	0.26
Výpočtový součinitel	Y_2	0.57

DVOJICE LOŽISEK USPOŘÁDANÁ ZÁDY K SOBĚ (DO „0“) NEBO ČELY K SOBĚ (DO „X“)

Výpočtový součinitel	X	0.57
Výpočtový součinitel	Y_0	0.52
Výpočtový součinitel	Y_1	0.55
Výpočtový součinitel	Y_2	0.93

HMOTNOST

Hmotnost ložiska	0.45 kg
------------------	---------

Smluvní podmínky

Přístupem na webové stránky / do aplikace skupiny SKF Group, tzn. AB SKF a/nebo jejich přidružených společností („SKF“), a používáním těchto webových stránek / aplikace vyjadřujete souhlas s níže uvedenými podmínkami.

Zřeknutí se záruky a omezení odpovědnosti

Přestože bylo vynaloženo nejvyšší úsilí na zajištění správnosti informací uvedených na těchto webových stránkách / v aplikaci, společnost SKF tyto informace poskytuje „VE STAVU, V JAKÉM JSOU“ a ZŘÍKÁ SE VEŠKERÝCH ZÁRUK, AŤ PŘÍMÝCH, NEBO NEPŘÍMÝCH, MIMO JINÉ VČETNĚ NEPŘÍMÝCH ZÁRUK PRODEJNOSTI A VHODNOSTI K URČITÉMU ÚČELU. Tímto berete na vědomí, že tyto webové stránky / aplikaci používáte na vlastní nebezpečí, že přejímáte plnou odpovědnost za veškeré náklady spojené s používáním těchto webových stránek / aplikace a že společnost SKF neponese odpovědnost za jakékoli přímé, náhodné, následné či nepřímé škody jakéhokoli druhu, které vznikly v důsledku přístupu a používání k informacím nebo softwaru, jež jsou zpřístupněny na těchto webových stránkách / v této aplikaci. Veškeré záruky a prohlášení uvedené na těchto webových stránkách / v aplikaci, které se týkají vámi zakoupených nebo používaných výrobků nebo služeb společnosti SKF, se řídí podmínkami sjednanými ve smlouvě na takový výrobek nebo služby. Na webové stránky / aplikaci, které nepatří společnosti SKF, avšak na něž jsou uvedeny odkazy, popř. hypertextové odkazy, se nevztahují záruky společnosti SKF správnosti nebo spolehlivosti informací, které jsou na takových webových stránkách / v aplikaci uvedeny, a společnost SKF nenesou odpovědnost za materiál vytvořený nebo publikovaný na takových webových stránkách třetími osobami. Společnost SKF dále neposkytuje záruky, že takové webové stránky / aplikace, na něž je uveden odkaz, neobsahují viry nebo jiné škodlivé prvky.

Autorská práva

Autorské právo k těmto webovým stránkám / aplikaci, informacím a softwaru, které jsou na těchto webových stránkách / v aplikaci poskytovány, náleží společnosti SKF nebo osobám, které jí poskytly souhlas s jejich používáním. Veškerá práva jsou vyhrazena. Na všech licencovaných materiálech bude uveden poskytovatel licence, který SKF udělil právo příslušný materiál použít. Informace a software zpřístupněny na těchto webových stránkách / v aplikaci nesmějí být reprodukovány, rozmnožovány, kopírovány, převáděny, distribuovány, ukládány, měněny, stahovány nebo jinak zneužívány k jakýmkoli komerčním účelům bez předchozího písemného souhlasu společnosti SKF. Bez předchozího písemného souhlasu SKF však mohou být reprodukovány, ukládány a stahovány jednotlivci k soukromému, nekomerčnímu využití. Tyto informace nebo software za žádných okolností nesmějí být poskytnuty třetím osobám.

Tyto webové stránky / aplikace obsahují určité snímky použité na základě licence společnosti Shutterstock, Inc.

Ochranné známky a patenty

Veškeré ochranné známky, obchodní značky a firemní loga uvedená na webových stránkách / v aplikaci jsou majetkem společnosti SKF anebo osob, které společnost SKF udělily licenci, a nesmějí být žádným způsobem používány bez předchozího písemného souhlasu společnosti SKF. U všech licencovaných ochranných známek zveřejněných na těchto webových stránkách / v aplikaci je uveden odkaz na poskytovatele licence, který společnosti SKF udělil právo ochrannou známku použít.

Přístupem na tyto webové stránky / do aplikace není uživateli uděleno právo související s jakýmkoli patentem, který společnost SKF vlastní nebo k němuž společnost SKF získala