

Použití

Souprava TMMD 100 je určena především pro demontáž jednořadých kuličkových ložisek, jejichž oba kroužky jsou uloženy s přesahem. Stahovák lze použít pro demontáž jednořadých kuličkových ložisek ze slepých děr nebo z hřídele. Stahovák TMMD 100 umožňuje demontovat kromě otevřených ložisek i utěsněná ložiska po odstranění těsnění. V závislosti na požadované demontážní síle lze stahovák využít i pro demontáž ložiskových jednotek Y.

Popis

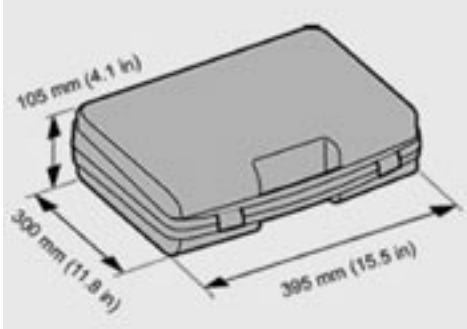
Souprava stahováku TMMD 100 pro jednořadá kuličková ložiska se skládá ze šesti sad ramen různých velikostí, dvou závitových vřeten a jedné rukojeti, vše je dodáváno v přepravním kufríku. Každá sada obsahuje tři ramena, která jsou pro snadnější identifikaci opatřena značkami vyrobenými laserem. Také barevné označení pružin každého ramena je určeno pro snadnou a rychlou identifikaci. Součástí dodávky je rovněž obrázkový návod k obsluze s tabulkou pro volbu ramen podle ložiska.

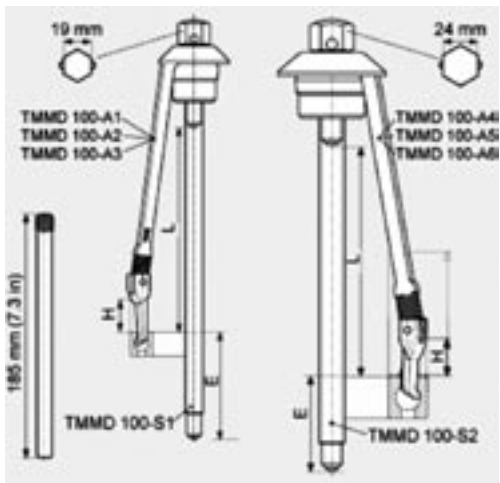


Stahovák TMMD je určen pro demontáž ložisek následujících řad a velikostí:		
Označení ložisek	Průměr hřídele	
	mm	palce
6000 - 6020	10-100	0.4-3.9
6200 - 6218	10-90	0.4-3.5
6300 - 6313	10-65	0.4-2.6
6403 - 6410	17-50	0.7-2.0
62/22, 62/28, 63/22, 63/28	22, 28, 22, 28	0.9, 1.1, 0.9, 1.1
16002, 16003, 16011	15, 17, 55	0.6, 0.7, 2.2
16100, 16101	10, 12	0.4, 0.5

TMMD 100 Souprava stahováku pro jednořadá kuličková ložiska

Technické údaje						
	L		H		E	
	mm	palce	mm	palce	mm	palce
TMMD 100-A1	135	5.3	16	0.6	79	3.1
TMMD 100-A1	135	5.3	16	0.6	79	3.1
TMMD 100-A3	137	5.4	23	0.9	77	3.0
TMMD 100-A4	162	6.4	26	1.0	52	2.0
TMMD 100-A5	167	6.6	>52	>2.0	49	1.9
TMMD 100-A6	170	6.7	>100	>3.9	49	1.9





Tabulka pro volbu ramen a vřetena												
Řada jednořadých kuličkových ložisek	Vřeteno TMMD 100-S1			Vřeteno TMMD 100-S2								
	TMMD 100A1	TMMD 100A2	TMMD 100A3	TMMD 100A4		TMMD 100A5		TMMD 100A6				
60..	6000	6004	6007		6011		6014	6016	6018			
	6001	6005	6008		6012		6015	6017	6019			
	6002	6006	6009		6013				6020			
	6003		6010									
62..	6200	6201	6204	6206		6207	6209	6210		6212	6214	6218
		6202	6205			6208		6211		6213	6215	
		6203									6216	
											6217	
63..		6300	6301	6303		6305	6306	6307	6308		6309	6311
			6302	6304							6310	6312
62/. 63/.			62/22		63/22	63/28						
				62/28								
64..							6403		6404	6406	6407	6408
									6405			6409
160..	16002		16011									
	16003											
161..	16100											
	16101											

Používání vymežovacích podložek ramene stahováku									
TMMD 100-A4			TMMD 100-A5			TMMD 100-A6			
	6011		6014	6016	6018				
	6012		6015	6017	6019				
	6013				6020				
6206		6207	6209	6210		6212	6214	6218	
		6208		6211		6213	6215		
							6216		
							6217		
6303		6305	6306	6307	6308		6309	6311	6313
6304							6310	6312	
	63/22	63/28							
62/28									
			6403		6404	6406	6407	6408	6410
					6405			6409	

Návod k použití	
1.	Zvolte ramena a vřeteno podle tabulky.
2.	Otočte vymežovací podložky ramen A4 až A6 do neutrální polohy.
3.	Vložte jednu čelist do ložiska.
4.	Otočte odpovídající vymežovací podložku ramen A4 až A6 podle tabulky.
5.	Zasuňte ramena pod pružný pojistný kroužek na matici vřetena.
6.	Opakujte kroky uvedené v bodech 3 až 5 pro zbývající dvě ramena. Zkontrolujte, zda všechna tři ramena jsou rovnoměrně rozmístěna po obvodu ložiska.
7.	Zasuňte rukojeť do matice vřetena.
8.	Uchopte rukojeť. Otáčením klíče (velikost AF 19 nebo 24) vyvoláte demontážní sílu, která působí na vřeteno.

TMMD 100 Souprava stahováku pro jednořadá kuličková ložiska

Údaje pro objednávání a seznam náhradních dílů	
Označení	Název
TMMD 100	Souprava stahováku pro kuličková ložiska
TMMD 100-A1	Rameno stahováku
TMMD 100-A2	Rameno stahováku
TMMD 100-A3	Rameno stahováku
TMMD 100-A4	Rameno stahováku
TMMD 100-A5	Rameno stahováku
TMMD 100-A6	Rameno stahováku
TMMD 100-S1	Vřeteno, matice a rukojeť
TMMD 100-S2	Vřeteno, matice a rukojeť

