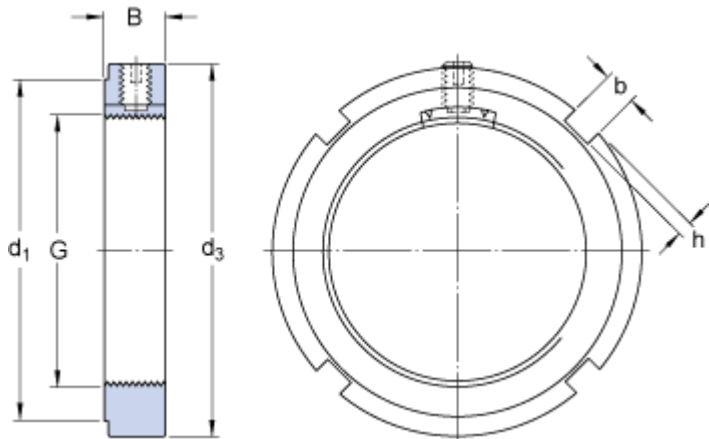


# KMK 0

## Rozměry



G	M 10x0.75	
d <sub>3</sub>	20	mm
B	9	mm
d <sub>1</sub>	16	mm
b	3	mm
h	2	mm

## Data výpočtu

Axiální statická únosnost	9.8	kN
---------------------------	-----	----

## Hmotnost

Hmotnost pojistné matice	0.016	kg
--------------------------	-------	----

## Informace pro montáž

Příslušný klíč	HN 0	
Velikost stavěcího (nastavovacího) šroubu	M5	
Doporučený utahovací moment stavěcího šroubu	4	N·m