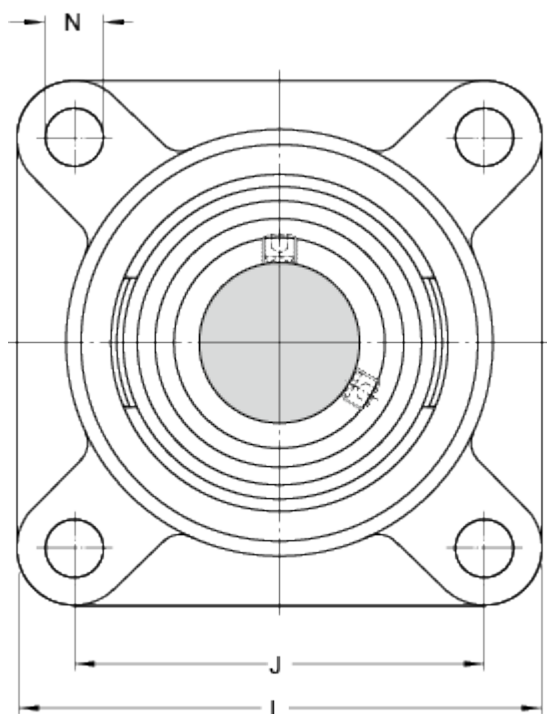
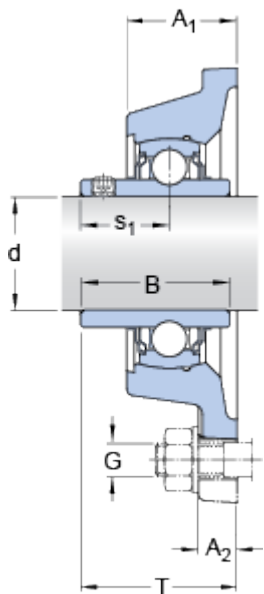


FY 25 TF/VA228

Rozměry



d	25	mm
A ₁	30	mm
B	34.1	mm
L	95	mm
s ₁	19.8	mm

Dimensions

A ₂	12	mm
J	70	mm
N	11.5	mm
T	38.8	mm

Data výpočtu

Základní dynamická únosnost	C	14	kN
Základní statická únosnost	C ₀	7.8	kN
Mezní otáčky		230	r/min

Calculation data

Limiting temperature T max. 350 °C

Mass

Mass bearing unit 0.72 kg

Informace pro montáž

Stavěcí (nastavovací) šroub G₂ M6x0.75

Velikost šestihranného klíče pro stavěcí šroub N 3 mm

Doporučený utahovací moment stavěcího šroubu 4 N·m

Mounting information

Attachment bolts, recommended metric size G 10 mm

Odpovídající výrobky

Ložisko YAR 205-2F/VA228