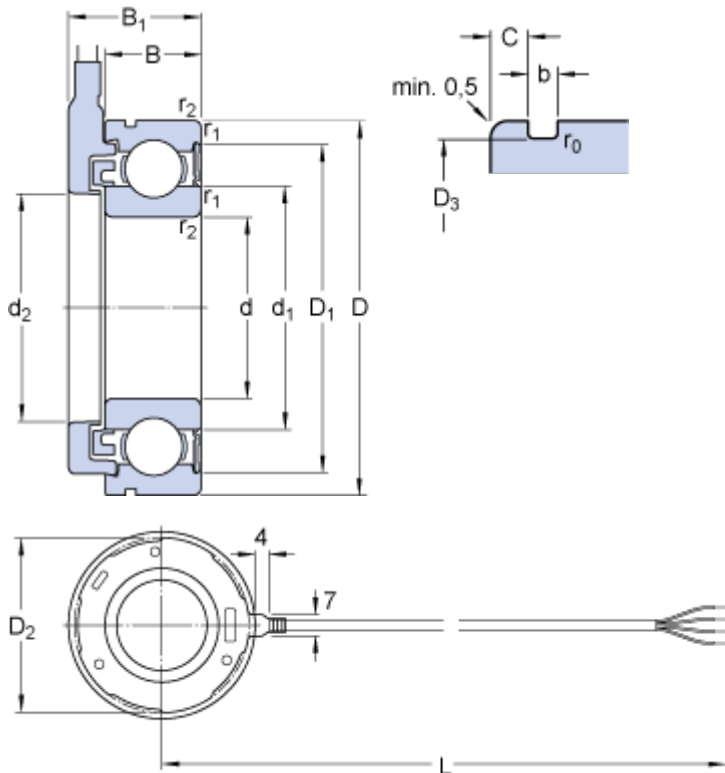


BMD-6206/064S2/UA008A

Rozměry

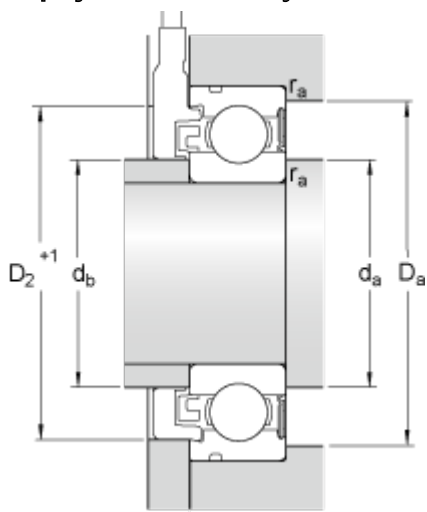


d	30	mm
D	62	mm
B ₁	22.2	mm
B	16	mm
d ₁	≈ 40.36	mm
d ₂	37.4	mm
D ₂	58.1	mm
D ₃	59.61	mm
C	3.28	mm
b	1.9	mm
r ₀	0.6	mm
r _{1,2}	min. 1	mm
L	540	mm
	± 10	mm

Dimensions

D ₁	≈ 54.1	mm
----------------	--------	----

Připojovací rozměry



d _a	min. 35	mm
d _b	min. 35	mm
d _b	max. 40	mm
D _a	max. 57	mm
r _a	max. 1	mm

Abutment dimensions

Bore diameter of end cover ≥ D₂ + 1 mm

Technologie snímání

Typ konektoru kabelu		Free cable end	
Počet pulzů na otáčku	N	64	
Přesnost periody		± 4	%
Výstupní signál fázového posunu		90	°
Tolerance výstupního signálu fázového posunu		± 30	°

Data výpočtu

Základní dynamická únosnost	C	19.5	kN
Základní statická únosnost	C ₀	11.2	kN
Mezní únavové zatížení	P _u	0.475	kN
Mezní otáčky		7500	r/min
Výpočtový součinitel	k _r	0.025	
Výpočtový součinitel	f ₀	14	

Hmotnost

Hmotnost jednotky se snímači		0.24	kg
------------------------------	--	------	----

Odpovídající výrobky

Pojistný kroužek		SP 62	
------------------	--	-------	--