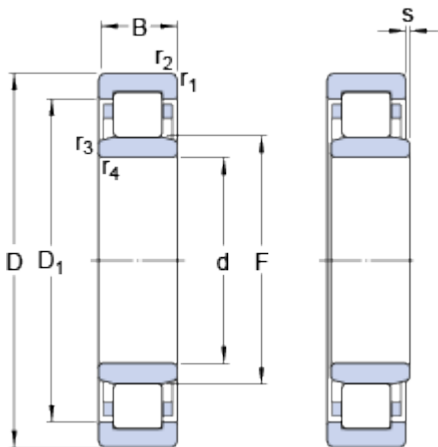


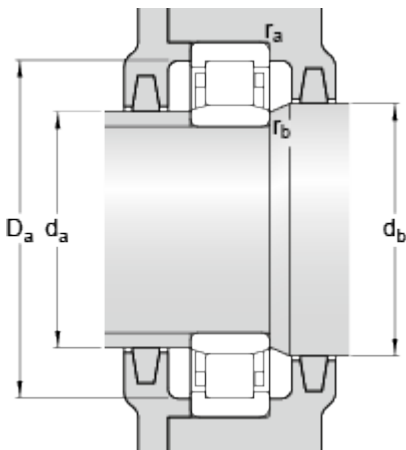
NU 1040 ML

Rozměry



| | | |
|------------------|----------|----|
| d | 200 | mm |
| D | 310 | mm |
| B | 51 | mm |
| D ₁ | ≈ 269 | mm |
| F | 229 | mm |
| r _{1,2} | min. 2.1 | mm |
| r _{3,4} | min. 2.1 | mm |
| s | max. 7 | mm |

Připojovací rozměry



| | | |
|----------------|----------|----|
| d _a | min. 211 | mm |
| d _a | max. 225 | mm |
| d _b | min. 234 | mm |
| D _a | max. 300 | mm |
| r _a | max. 2 | mm |
| r _b | max. 2 | mm |

Data výpočtu

| | | | |
|-----------------------------|----------------|------|-------|
| Základní dynamická únosnost | C | 380 | kN |
| Základní statická únosnost | C ₀ | 570 | kN |
| Mezní únavové zatížení | P _u | 58.5 | kN |
| Referenční otáčky | | 2400 | r/min |
| Mezní otáčky | | 3500 | r/min |
| Výpočtový součinitel | k _r | 0.15 | |

Hmotnost

| | | |
|------------------|-------|----|
| Hmotnost ložiska | 14.05 | kg |
|------------------|-------|----|

Odpovídající výrobky

| | |
|----------------|---------|
| Úhlový kroužek | HJ 1040 |
|----------------|---------|