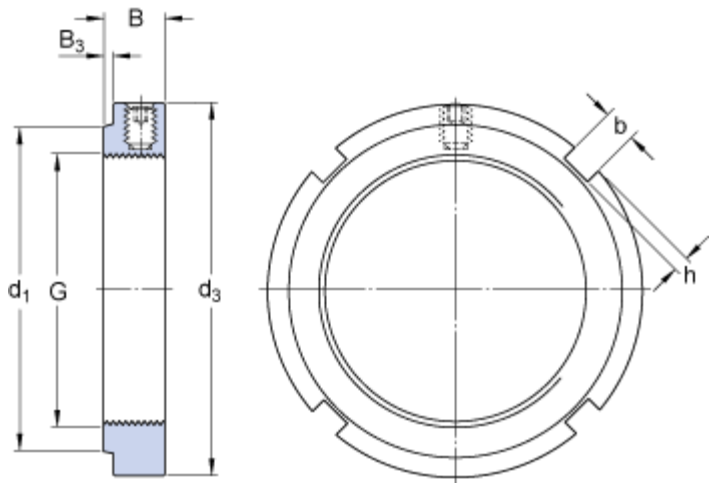


KMFE 24

Oblíbená položka

Rozměry



G	M 120x2	
d_3	155	mm
B	26	mm
d_1	130	mm
B_3	6	mm
b	12	mm
h	5	mm

Data výpočtu

Axiální statická únosnost	340	kN
---------------------------	-----	----

Hmotnost

Hmotnost pojistné matice	1.32	kg
--------------------------	------	----

Informace pro montáž

Příslušný klíč	TMFN 23-30
Velikost stavěcího (nastavovacího) šroubu	M10
Doporučený utahovací moment stavěcího šroubu	35 N·m