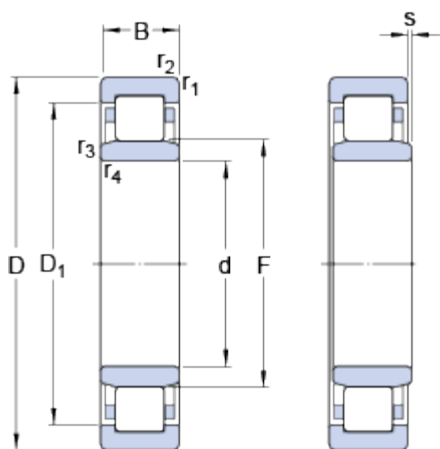


# NU 2211 ECJ

Oblíbená položka  
SKF Explorer

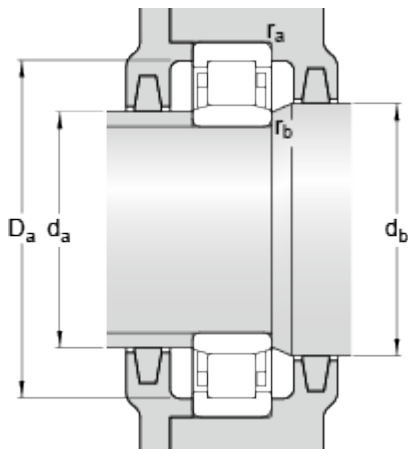
## Rozměry



d	55	mm
D	100	mm
B	25	mm
D <sub>1</sub>	≈ 85.7	mm
F	66	mm
r <sub>1,2</sub>	min. 1.5	mm
r <sub>3,4</sub>	min. 1.1	mm
s	max. 1.5	mm

## Dimensions

### Připojovací rozměry



d <sub>a</sub>	min. 62	mm
d <sub>a</sub>	max. 64	mm
d <sub>b</sub>	min. 68	mm
D <sub>a</sub>	max. 91.4	mm
r <sub>a</sub>	max. 1.5	mm
r <sub>b</sub>	max. 1	mm

## Data výpočtu

Základní dynamická únosnost	C	114	kN
Základní statická únosnost	C <sub>0</sub>	118	kN
Mezní únavové zatížení	P <sub>u</sub>	15.3	kN
Referenční otáčky		7500	r/min
Mezní otáčky		8000	r/min
Výpočtový součinitel	k <sub>r</sub>	0.2	

## Calculation data

Výpočet zatížení: Mezní hodnota	e	0.3
Výpočet zatížení: Výpočtový součinitel	Y	0.4

## Hmotnost

---

Hmotnost ložiska

0.79

kg

## Odpovídající výrobky

---

Úhlový kroužek

HJ 2211 EC

---