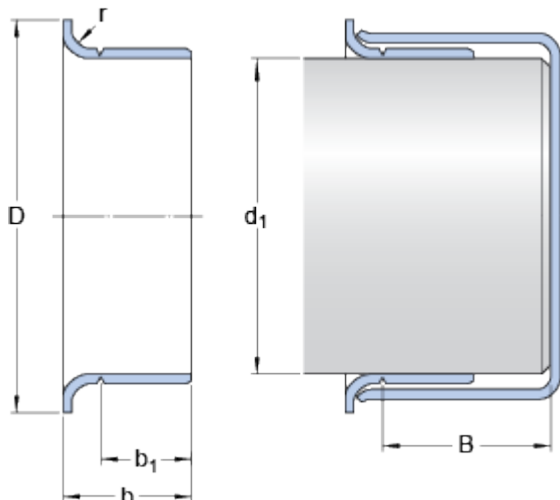


99155

Rozměry



Rozsah průměru hřídele

d_1 min. 39.345 mm

d_1 max. 39.497 mm

Jmenovité rozměry

d_1 39.421 mm

D 47.219 mm

\pm 1.6 mm

b 14.3 mm

\pm 0.8 mm

b_1 11.125 mm

\pm 0.8 mm

B max. 25.806 mm

r max. 3.18 mm