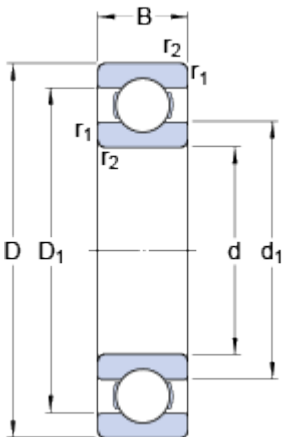


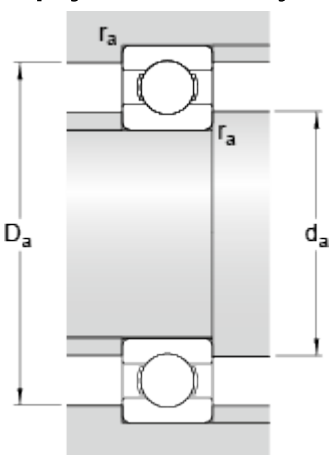
6305 ETN9

Rozměry



d	25	mm
D	62	mm
B	17	mm
d_1	≈ 36.35	mm
D_1	≈ 51.62	mm
$r_{1,2}$	min. 1.1	mm

Připojovací rozměry



d_a	min. 32	mm
D_a	max. 55	mm
r_a	max. 1	mm

Data výpočtu

Základní dynamická únosnost	C	26	kN
Základní statická únosnost	C_0	13.4	kN
Mezní únavové zatížení	P_u	0.57	kN
Referenční otáčky		24000	r/min
Mezní otáčky		16000	r/min
Výpočtový součinitel	k_r	0.03	
Výpočtový součinitel	f_0	12	

Hmotnost

Hmotnost ložiska	0.22	kg
------------------	------	----