

## Použití

Hydraulická sada SKF EasyPull TMMA 100H/SET je určena pro bezpečnou a snadnou demontáž ložisek, jako např. soudečkových ložisek nebo ložisek CARB® či jiných dílů včetně řemenic a setrvačnicků. Stahovák TMMA 100H, který je součástí sady, umožňuje dosáhnout stahovací síly 100 kN. Je určen pro demontáž mechanických dílů. Čelisti je třeba upevnit za obvod demontovaných dílů. Tento způsob upevnění se nazývá vnější tah. Šířka uchopení činí 250 mm (9.8").



## Popis

Sada TMMA 100H/SET byla vyvinuta a je vyráběna výhradně pro SKF. Sada, která se skládá z hydraulického stahováku TMMA 100H, trojdílného zadního uchycení TMMS 160 a ochranné plachty TMMS 350, je uložena v odolném kovovém kufříku.

## TMMA 100H

Stahovák TMMA 100H se vyznačuje jedinečným otvíracím systémem, patentovaným SKF. Ramena lze rozevřít jednoduchým stlačením dvou ergonomicky tvarovaných červených kotoučů, které jsou předepjaty pružinami. Upevněte ramena za demontovaný díl. Jakmile uvolníte kotouče předepjaté pružinami, ramena automaticky sevřou demontovaný díl. Tím je zajištěno, že stahovák se neuvolní při působícím zatížení. Stahováky jsou samosvorné, a tedy díly jsou sevřeny tím pevněji, čím je větší demontážní síla. Ramena a hydraulické vřeteno jsou vyrobeny z vysoce kvalitní chromvanadiové slitiny s černěným povrchem.

Stahovák TMMA 100H je standardně vybaven hydraulickým vřetenem TMHS 100. Vřeteno, které se skládá z válce a čerpadla, umožňuje vyvinout potřebnou sílu. Tento výrobek je určený k „okamžitému použití“, a tedy není nutné ho nejprve sestavit. S vynaložením malé fyzické námahy lze dosáhnout maximální síly 100 kN. Spojením stahováku a hydraulického vřetena vzniklo zařízení, které zaručuje rychlou a úplnou demontáž.

TMMA 100H má zdvih 80 mm, což dostačuje pro dokončení demontáže v průběhu jedné operace. Vestavěný pojistný ventil přispívá k dosažení maximální tažné síly bez úniku jediné kapky oleje.

Stahovák TMMA 100H je dodáván se třemi prodlužovacími nástavci, které umožňují snadno přizpůsobit délku vřetena hřídeli. Tento stahovák je dále vybaven výměnným koncovým nástavcem, který je opatřen hrotem s pružinami, zabraňujícím poškození hřídele.

## Trojdielné zadní uchycení

Trojdielné zadní uchycení TMMS 160 se používá ve spojení se stahovákem se třemi rameny.

TMMS 160 se vyznačuje speciálně navrženým vyčnívajícím profilem na ploché straně, který se upevní za vnitřní kroužek a tím snižuje potřebnou demontážní sílu. Dále zabraňuje poškození ložiska při demontáži, a tedy ložisko lze použít znovu. Tři části TMMS 160 rovnoměrně rozloží tahové síly a tím snižují nebezpečí naklopení ložiska při demontáži, především v případě soudečkového ložiska nebo ložiska CARB®.

## Ochranná plachta

Ochranná plachta TMMX 350 je vyrobena z pevné průhledné plastové fólie, která umožňuje uživateli

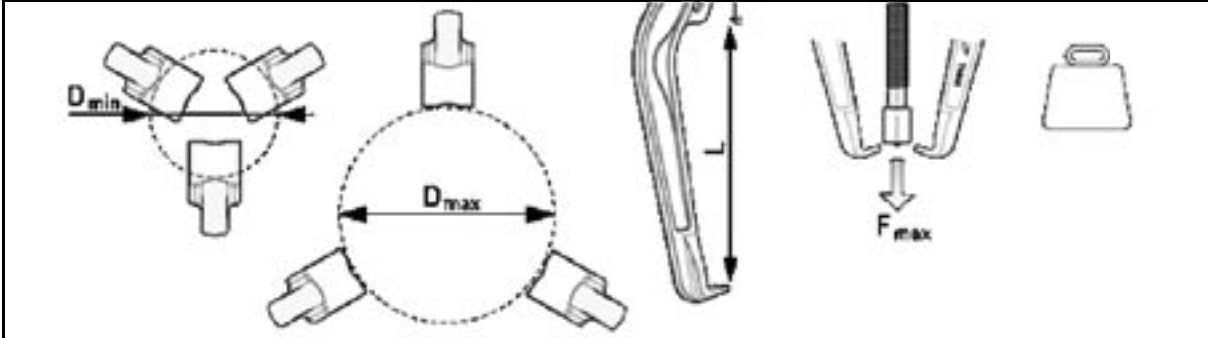
# TMMA Sada hydraulických stahováků EasyPull

sledovat průběh demontáže a navíc zvyšuje bezpečnost práce. V průběhu demontáže se stahovák a ložisko obalí plachtou TMMX 350 a tím se sníží nebezpečí zranění v případě poškození dílu.

## Kufřík

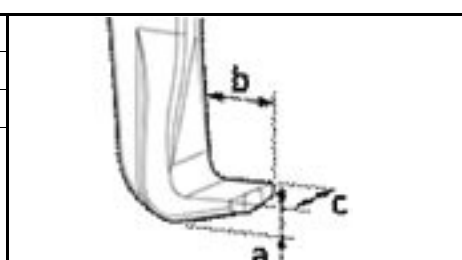
Sada TMMA 100E/SET je dodávána v odolném kovovém kufříku se speciálním úložným prostorem pro všechny díly.

Technické údaje										
Všeobecné údaje										
Stahovák	Šířka rozevření				Účinná délka ramena		Maximální stahovací síla		Celková hmotnost	
	D <sub>min</sub> (mm)	D <sub>min</sub> (in)	D <sub>max</sub> (mm)	D <sub>max</sub> (in)	L (mm)	L (in)	F <sub>max</sub> (kN)	F <sub>max</sub> (ton US)	kg	lb
TMMA 100H	75	3	250	9.8	250	9.8	100	11.2	31,6	70.0

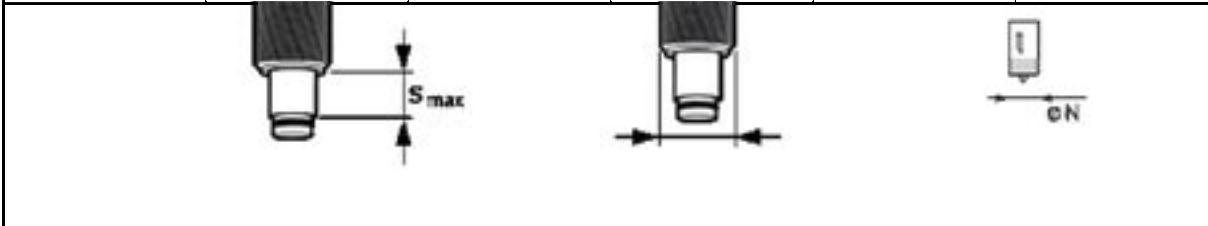


43

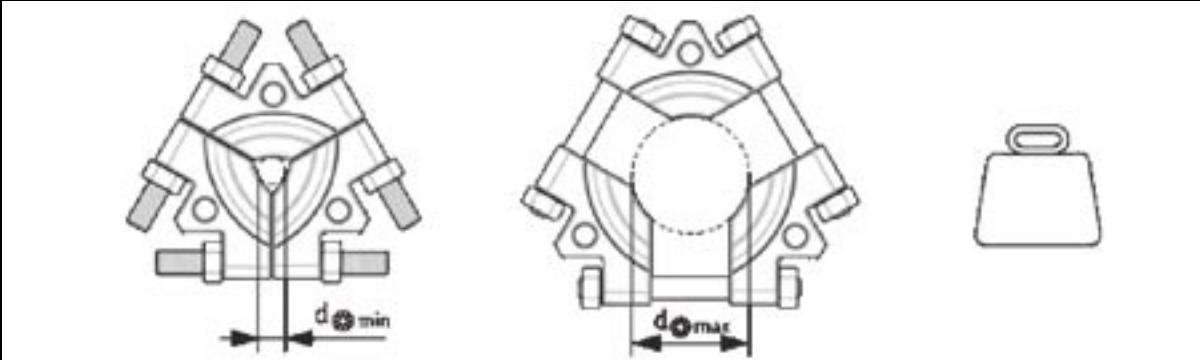
Rozměry čelistí						
Stahovák	Výška čelistí		Délka čelistí		Šířka čelistí	
	a (mm)	a (in)	b (mm)	b (in)	c (mm)	c (in)
TMMA 100H	13,8	0.54	24	0.9	40	1.6



Zdroj demontážní síly					
Hydraulické vřeteno				Koncový nástavec	
Označení	Zdvih pístu		Závit tělesa	Průměr koncového nástavce	
	S <sub>max</sub> (mm)	S <sub>max</sub> (in)		N (mm)	N (in)
TMHS 100	80	3.1	UN 1,5"x16	30	1.2

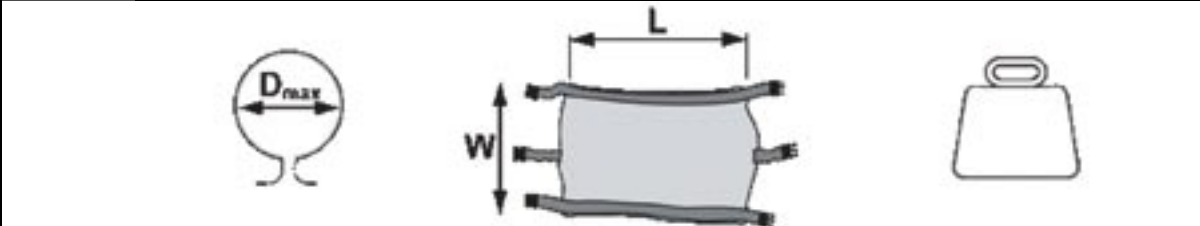



Trojdílné zadní uchycení						
Označení	Šířka rozevření				Hmotnost	
	dmin (mm)	dmin (in)	dmax (mm)	dmax (in)	kg	lb
TMMS 160	50	2.0	160	6.3	5,9	13.0



44

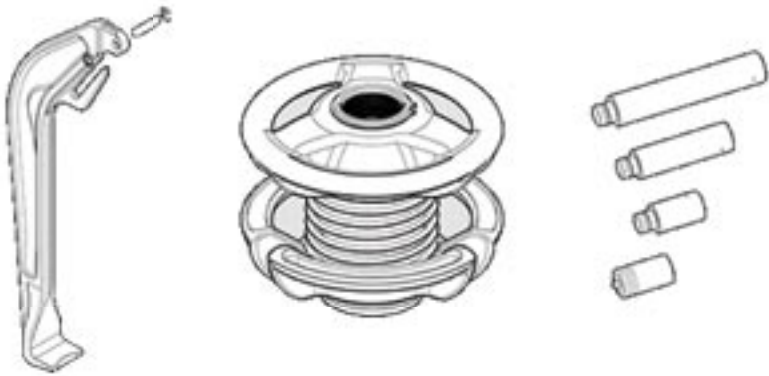
Ochranná plachta pro stahovák								
Označení	Max. průměr		Délka		Šířka		Hmotnost	
	(mm)	(in)	(mm)	(in)	(mm)	(in)	kg	lb
TMMX 350	350	13.8	1200	47	580	19	0,6	1.4



Kufřík								
Výška		Délka		Šířka		Hmotnost		
H (mm)	H (in)	L (mm)	L (in)	W (mm)	W (in)	kg	lb	
270	11	680	27	320	13	12,0	26.5	

# TMMA Sada hydraulických stahováků EasyPull

Náhradní díly		
Rameno	Otvírací mechanismus	Sada hydraulických nástavců
TMMX 100H-1	TMMA 100H/12-3	TMHS 8T



Příslušenství			
Bezpečnost		Hydraulika	Ostatní
Ochranná plachta pro stahovák	Rukavice	Hydraulické vřeteno	Trojdílné zadní uchycení
TMMX 350 (součást dodávky zařízení)	TMBA G11W	TMHS 100 (součást dodávky zařízení)	TMMS 160 (součást dodávky zařízení)

