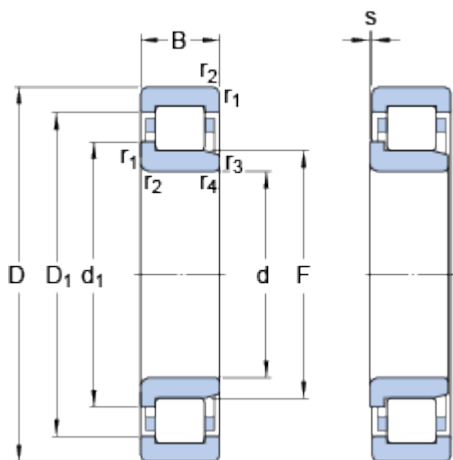


# NJ 2220 ECP

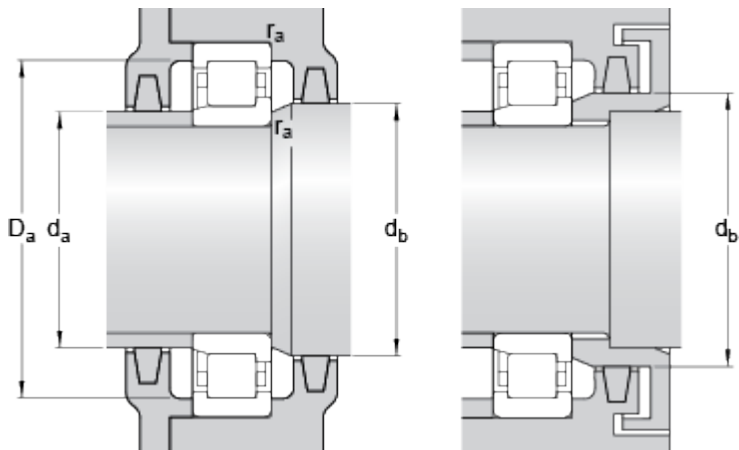
SKF Explorer

## Rozměry



d	100	mm
D	180	mm
B	46	mm
d <sub>1</sub>	≈ 127	mm
D <sub>1</sub>	≈ 155.6	mm
F	119	mm
r <sub>1,2</sub>	min. 2.1	mm
r <sub>3,4</sub>	min. 2.1	mm
s	max. 2.5	mm

## Připojovací rozměry



d <sub>a</sub>	min. 113	mm
d <sub>a</sub>	max. 116	mm
d <sub>b</sub>	min. 130	mm
D <sub>a</sub>	max. 167.5	mm
r <sub>a</sub>	max. 2	mm

## Data výpočtu

Základní dynamická únosnost	C	380	kN
Základní statická únosnost	C <sub>0</sub>	450	kN
Mezní únavové zatížení	P <sub>u</sub>	54	kN
Referenční otáčky		4000	r/min
Mezní otáčky		4500	r/min
Výpočtový součinitel	k <sub>r</sub>	0.2	

## Hmotnost

Hmotnost ložiska	4.817	kg
------------------	-------	----

## Odpovídající výrobky

Úhlový kroužek

HJ 2220 EC

