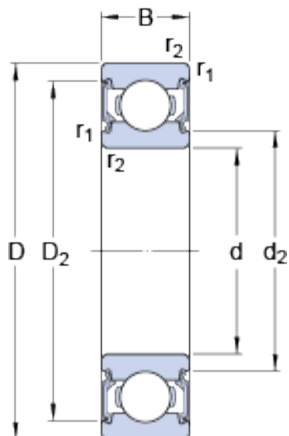


6201-2RSLTN9/HC5C3WT

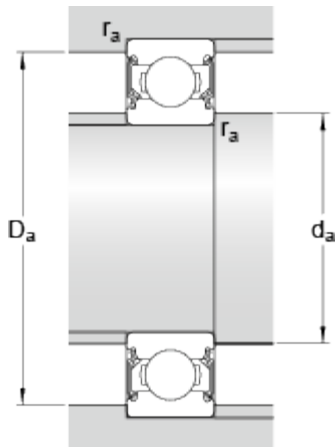
Oblíbená položka

Rozměry



d	12	mm
D	32	mm
B	10	mm
d ₂	≈ 16.6	mm
D ₂	≈ 27.4	mm
r _{1,2}	min. 0.6	mm

Připojovací rozměry



d _a	min. 16.2	mm
d _a	max. 16.5	mm
D _a	max. 27.8	mm
r _a	max. 0.6	mm

Data výpočtu

Základní dynamická únosnost	C	6.89	kN
Základní statická únosnost	C ₀	3.1	kN
Mezní únavové zatížení	P _u	0.095	kN
Referenční otáčky		60000	r/min
Mezní otáčky		26000	r/min
Výpočtový součinitel	k _r	0.025	
Výpočtový součinitel	f ₀	12.2	

Hmotnost

Hmotnost ložiska		0.037	kg
------------------	--	-------	----