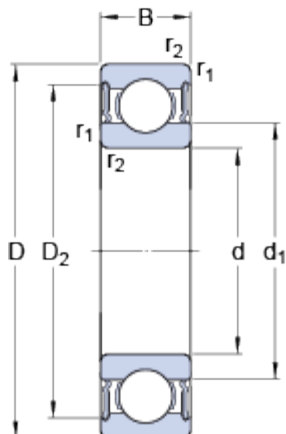


61912-2RS1

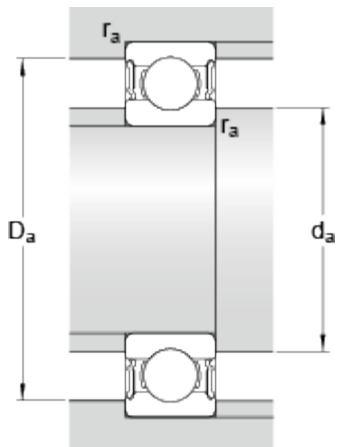
Popular item

Rozmry



d	60	mm
D	85	mm
B	13	mm
d ₁	68.3	mm
D ₂	78.7	mm
r _{1,2}	min. 1	mm

Pipojovací rozmry



d _a	min. 64.6	mm
d _a	max. 68.2	mm
D _a	max. 80.4	mm
r _a	max. 1	mm

Data výpotu

Základní dynamická únosnost	C	16.5	kN
Základní statická únosnost	C ₀	12	kN
Mezní únavové zatížení	P _u	0.6	kN
Mezní otáky		4500	r/min
Výpotový souinitel	k _r	0.02	
Výpotový souinitel	f ₀	13.9	

Hmotnost

Hmotnost ložiska		0.2	kg
------------------	--	-----	----