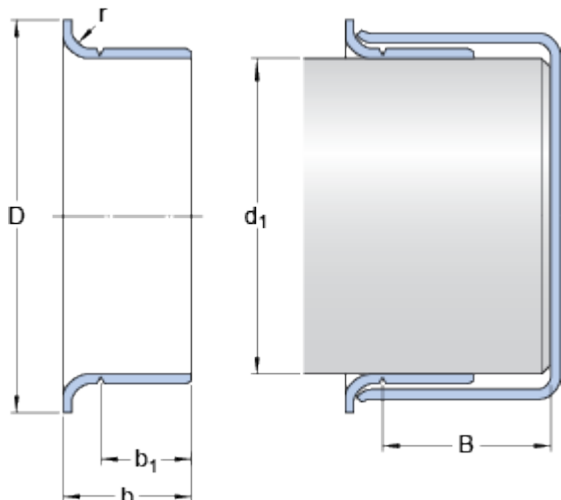


99317

Rozměry



Rozsah průměru hřídele

d_1 min. 79.908 mm

d_1 max. 80.086 mm

Jmenovité rozměry

d_1 80 mm

D 89.992 mm

\pm 1.6 mm

b 15.011 mm

\pm 0.8 mm

b_1 10.998 mm

\pm 0.8 mm

B max. 34.925 mm

r max. 3.18 mm