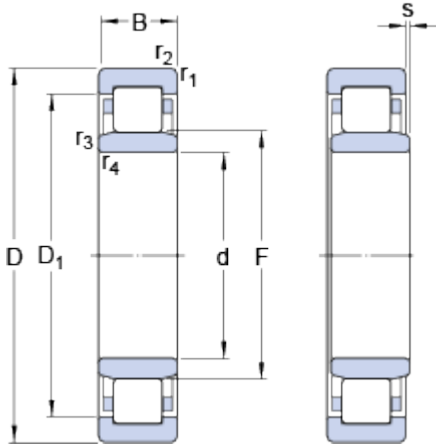


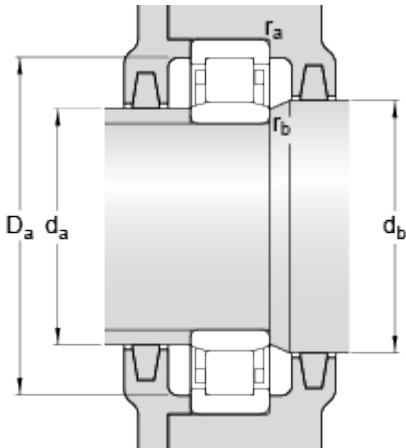
# NU 1013 ML

## Rozměry



d	65	mm
D	100	mm
B	18	mm
D <sub>1</sub>	≈ 86.6	mm
F	74.5	mm
r <sub>1,2</sub>	min. 1.1	mm
r <sub>3,4</sub>	min. 1	mm
s	max. 2.9	mm

## Připojovací rozměry



d <sub>a</sub>	min. 69.6	mm
d <sub>a</sub>	max. 72	mm
d <sub>b</sub>	min. 76	mm
D <sub>a</sub>	max. 94	mm
r <sub>a</sub>	max. 1	mm
r <sub>b</sub>	max. 1	mm

## Data výpočtu

Základní dynamická únosnost	C	38	kN
Základní statická únosnost	C <sub>0</sub>	46.5	kN
Mezní únavové zatížení	P <sub>u</sub>	5.5	kN
Referenční otáčky		7500	r/min
Mezní otáčky		12000	r/min
Výpočtový součinitel	k <sub>r</sub>	0.15	

## Hmotnost

Hmotnost ložiska	0.512	kg
------------------	-------	----