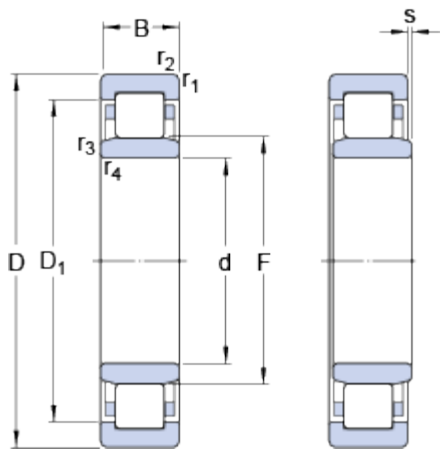


NU 1038 ML

Oblíbená položka

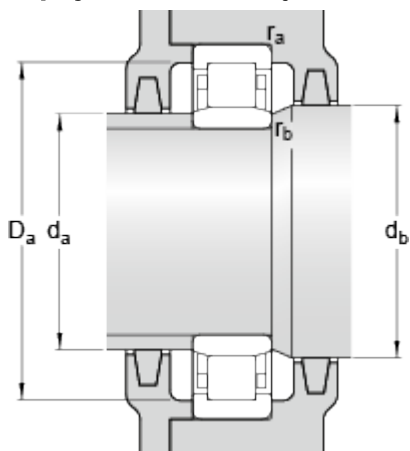
Rozměry



d	190	mm
D	290	mm
B	46	mm
D ₁	≈ 256.1	mm
F	215	mm
r _{1,2}	min. 2.1	mm
r _{3,4}	min. 2.1	mm
s	max. 6.1	mm

Dimensions

Připojovací rozměry



d _a	min. 200	mm
d _a	max. 212	mm
d _b	min. 219	mm
D _a	max. 280	mm
r _a	max. 2	mm
r _b	max. 2	mm

Data výpočtu

Základní dynamická únosnost	C	347	kN
Základní statická únosnost	C ₀	500	kN
Mezní únavové zatížení	P _u	53	kN
Referenční otáčky		2600	r/min
Mezní otáčky		3800	r/min
Výpočtový součinitel	k _r	0.15	

Calculation data

Výpočet zatížení: Mezní hodnota	e	0.2
Výpočet zatížení: Výpočtový součinitel	Y	0.6

Hmotnost

Hmotnost ložiska

10.8

kg

Odpovídající výrobky

Úhlový kroužek

HJ 1038
