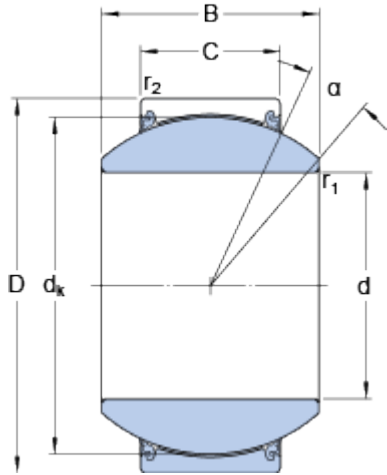


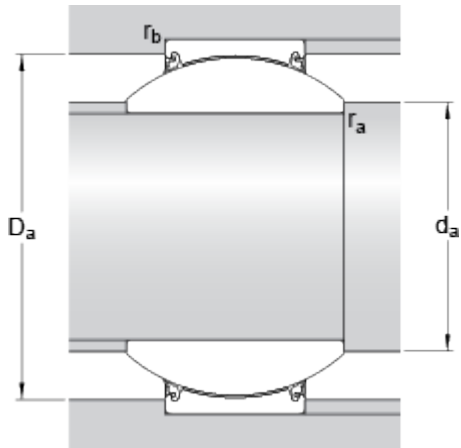
GEH 25 TXG3E-2LS

Rozměry



d	25	mm
D	47	mm
B	28	mm
C	18	mm
α	17	°
d _k	40.7	mm
r ₁	min. 0.6	mm
r ₂	min. 0.6	mm

Připojovací rozměry



d _a	min. 28.7	mm
d _a	max. 29.5	mm
D _a	min. 41.3	mm
D _a	max. 44	mm
r _a	max. 0.6	mm
r _b	max. 0.6	mm

Data výpočtu

Základní dynamická únosnost	C	176	kN
Základní statická únosnost	C ₀	290	kN
Součinitel měrného dynamického zatížení	K	300	N/mm ²
Součinitel měrného statického zatížení	K ₀	500	N/mm ²

Hmotnost

Hmotnost kluzného ložiska	0.198	kg
---------------------------	-------	----