

10158

Skladové číslo pro USA

10158

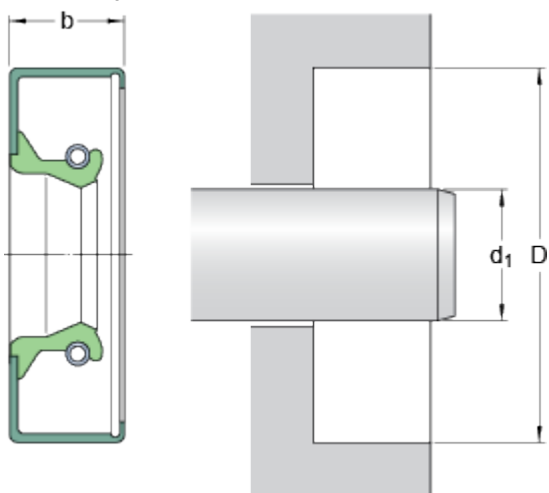
Provedení

CRW1

Materiál bříty

R

Rozměry



d_1	25.4	mm
D	52.37	mm
b	6.35	mm

Aplikace a provozní podmínky

Tlakový rozdíl	max.	0.07	MPa
Provozní teplota	min.	-40	°C
Provozní teplota	max.	100	°C
Provozní teplota, krátkodobě	max.	120	°C
Rychlost otáčení	max.	13534	r/min
Obvodová rychlost hřídele	max.	18	m/s