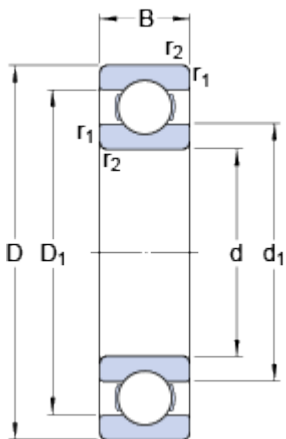


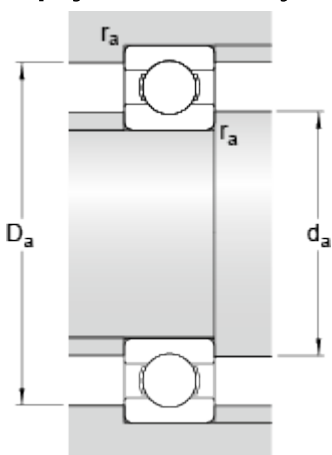
6326 M

Rozměry



d	130	mm
D	280	mm
B	58	mm
d_1	≈ 177.6	mm
D_1	≈ 231.5	mm
$r_{1,2}$	min. 4	mm

Připojovací rozměry



d_a	min. 147	mm
D_a	max. 263	mm
r_a	max. 3	mm

Data výpočtu

Základní dynamická únosnost	C	229	kN
Základní statická únosnost	C_0	216	kN
Mezní únavové zatížení	P_u	6.3	kN
Referenční otáčky		5000	r/min
Mezní otáčky		4500	r/min
Výpočtový součinitel	k_r	0.03	
Výpočtový součinitel	f_0	13.6	

Hmotnost

Hmotnost ložiska	17.258	kg
------------------	--------	----