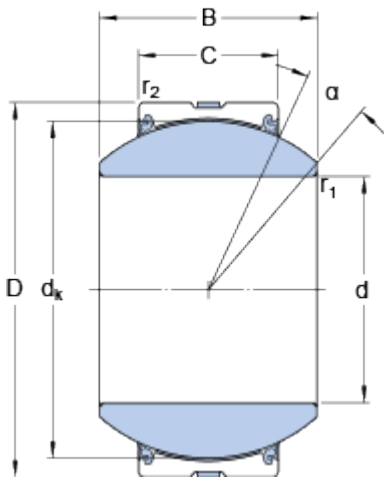


# GEH 120 TXA-2LS

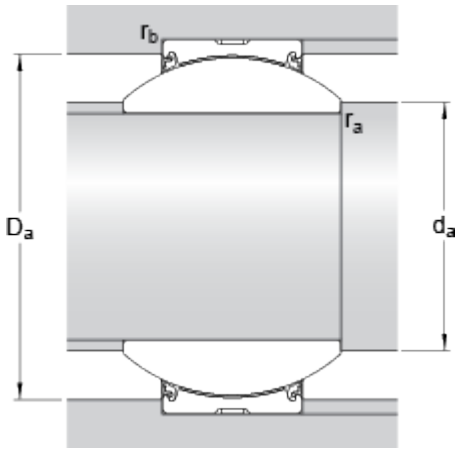
|                |                            |
|----------------|----------------------------|
| Mazivo         | Bezúdržbové – suché mazání |
| Provedení      | Ocel/tkanina PTFE          |
| Řešení těsnění | Těsnění se třemi břitý     |

## Rozměry



|          |        |    |
|----------|--------|----|
| d        | 120    | mm |
| D        | 210    | mm |
| B        | 115    | mm |
| C        | 70     | mm |
| $\alpha$ | 16     | °  |
| $d_k$    | 180    | mm |
| $r_1$    | min. 1 | mm |
| $r_2$    | min. 1 | mm |

## Připojovací rozměry



|       |            |    |
|-------|------------|----|
| $d_a$ | min. 130.5 | mm |
| $d_a$ | max. 138   | mm |
| $D_a$ | min. 180   | mm |
| $D_a$ | max. 202   | mm |
| $r_a$ | max. 1     | mm |
| $r_b$ | max. 1     | mm |

## Data výpočtu

|   |       |      |                   |
|---|-------|------|-------------------|
| Základní dynamická únosnost             | C     | 3000 | kN                |
| Základní statická únosnost              | $C_0$ | 5000 | kN                |
| Součinitel měrného dynamického zatížení | K     | 300  | N/mm <sup>2</sup> |
| Součinitel měrného statického zatížení  | $K_0$ | 500  | N/mm <sup>2</sup> |

## Hmotnost

|                           |      |    |
|---------------------------|------|----|
| Hmotnost kluzného ložiska | 14.9 | kg |
|---------------------------|------|----|