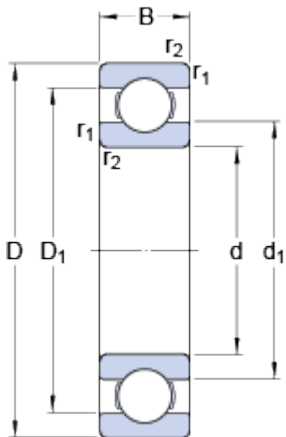


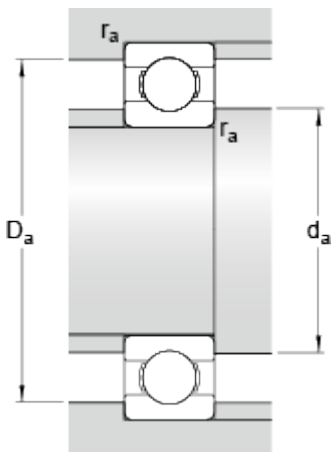
6330 M

Rozměry



| | | |
|-----------|---------|----|
| d | 150 | mm |
| D | 320 | mm |
| B | 65 | mm |
| d_1 | ≈ 205.6 | mm |
| D_1 | ≈ 263.4 | mm |
| $r_{1,2}$ | min. 4 | mm |

Připojovací rozměry



| | | |
|-------|----------|----|
| d_a | min. 167 | mm |
| D_a | max. 303 | mm |
| r_a | max. 3 | mm |

Data výpočtu

| | | | |
|-----------------------------|-------|------|-------|
| Základní dynamická únosnost | C | 276 | kN |
| Základní statická únosnost | C_0 | 285 | kN |
| Mezní únavové zatížení | P_u | 7.8 | kN |
| Referenční otáčky | | 4300 | r/min |
| Mezní otáčky | | 4000 | r/min |
| Výpočtový součinitel | k_r | 0.03 | |
| Výpočtový součinitel | f_0 | 13.9 | |

Hmotnost

| | | |
|------------------|--------|----|
| Hmotnost ložiska | 25.501 | kg |
|------------------|--------|----|